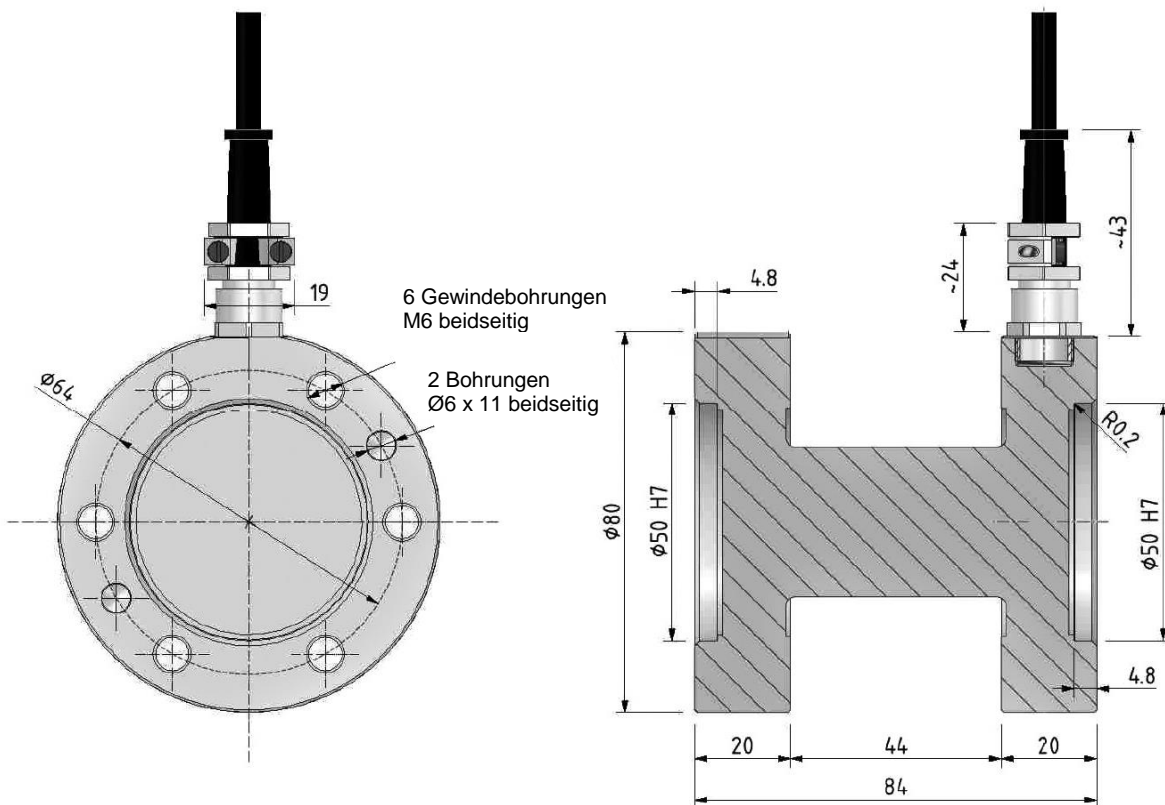


Drehmomentaufnehmer TRX

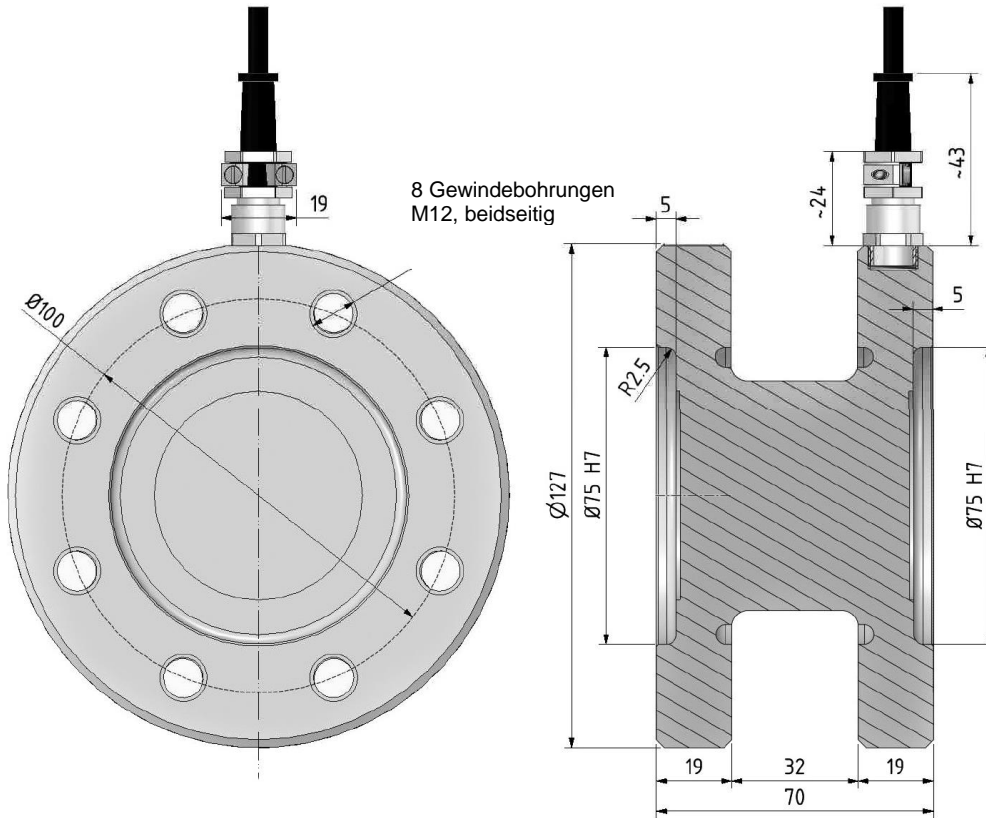
Besondere Merkmale

- Anschluss über Flansch
- Geeignet zur Messung statischer Drehmomente
- Sehr hohe Genauigkeit
- Material: Edelstahl, rostfrei, hochfest
- Arbeitet in beide Drehrichtungen

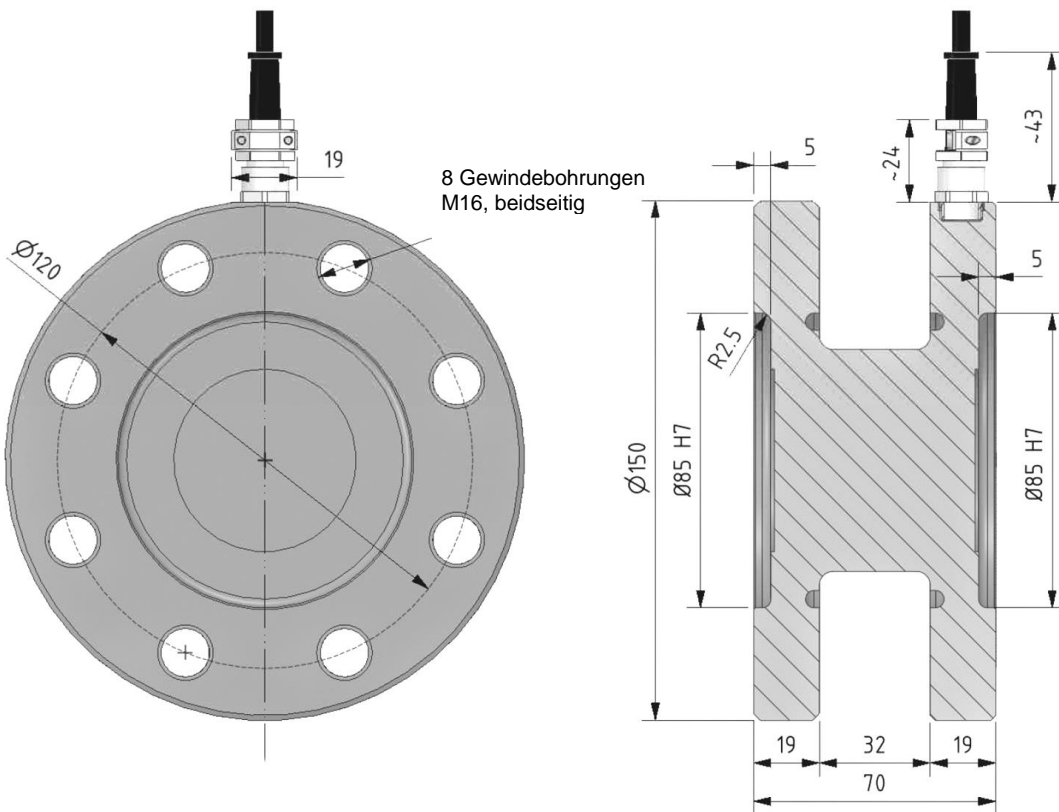
Abmessungen



TRX/50Nm, TRX/100Nm



TRX/200Nm ... TRX/2kNm



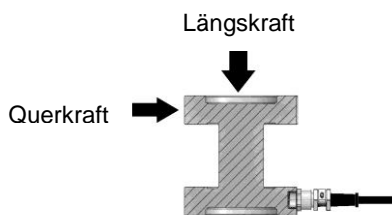
TRX/3kNm, TRX5kNm

Technische Daten

Genauigkeitsklasse (nach EURAMET cg-14)	%	0,05	0,1
Nenn Drehmoment (M_N)	Nm kNm	50 / 100 / 200 / 500 1 / 2 / 3 / 5	
Zulässiges Grenzdrehmoment	% M_N	150	
Bruchmoment	% M_N	>300	
Max. zulässige dynamische Belastung	% M_N	75	
Relative Fehler (in % vom Messwert, ab 10% Auslastung)	% MW	≤0,05	≤0,1
Wiederholbarkeit (b), (bei Winkel 0°, 120°, 240°)	% MW	≤0,025	≤0,05
Interpolationsabweichung (a)	% MW	≤0,063	≤0,125
Hysterese (h)	% MW	≤0,063	≤0,125
Nullpunkt rückkehr	% M_N	≤0,012	≤0,025
Linearitätsfehler	% M_N	≤0,03	
Umkehrspanne	% M_N	≤0,03	
Temperaturkoeffizient des Nullsignals pro 10K	% M_N	≤0,02	
Temperaturkoeffizient des Kennwertes pro 10K	% M_N	≤0,01	
Referenztemperatur	°C	23	
Gebrauchstemperaturbereich	°C	0 ... +60	
Lagertemperaturbereich	°C	-20 ... +80	
Schutzart (EN 60529)		IP 67	
Nennkennwert (=S)	mV/V	1,00 +/- 0,1%	
Nullsignal toleranz	%	≤0,5	
Nominale Speisespannung	VDC	10	
max. Speisespannung	VDC	18	
Eingangswiderstand	Ω	700 ± 2	
Ausgangswiderstand	Ω	705 ± 2	
Isolationswiderstand	GΩ	> 5	

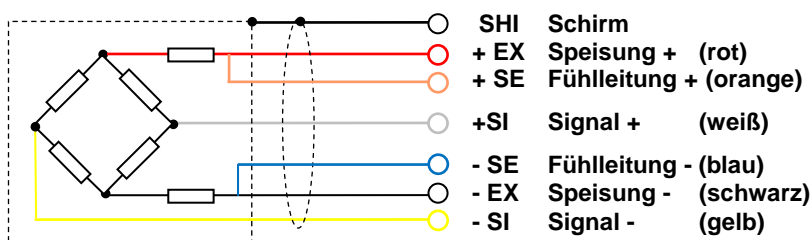
Montagehinweise

Nenn Drehmoment	Gewicht kg	Befestigungsgewinde	Schraubenqualität	Anzugsmoment Nm	Maximale Längskraft kN	Maximale Querkraft kN
50 Nm	1,5	M8	12.9	40	19	1,8
100 Nm	1,5	M8	12.9	40	19	1,8
200 Nm	3	M12	12.9	140	31	4
500 Nm	3	M12	12.9	140	56	8
1 kNm	3	M12	12.9	140	83	15
2 kNm	3	M12	12.9	140	124	20
3 kNm	4,5	M16	12.9	368	124	20
5 kNm	4,5	M16	12.9	368	124	20



Parasitäre Kräfte sollten möglichst vermieden werden, sie dürfen die Werte in der Tabelle nicht überschreiten. Treten parasitäre Kräfte gleichzeitig auf, verringern sich die zulässigen Werte

Anschlussbelegung



Kabel PVC 6x0,25 mm², Ø 5,2, Länge 5 m, verzinnte Enden