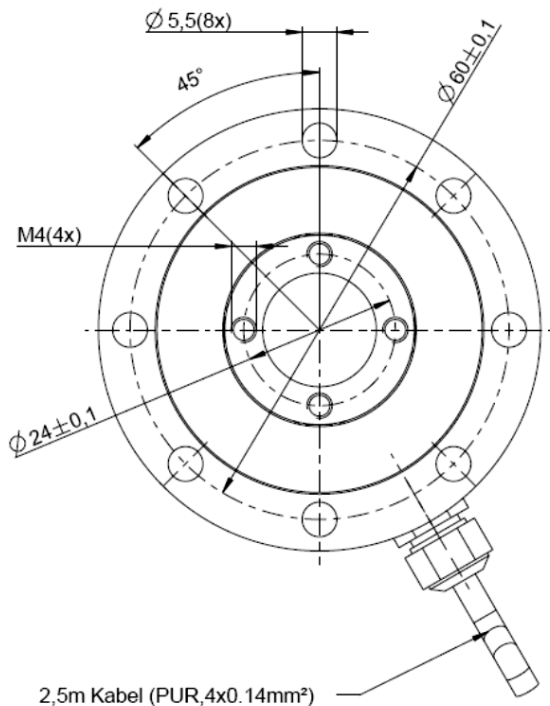
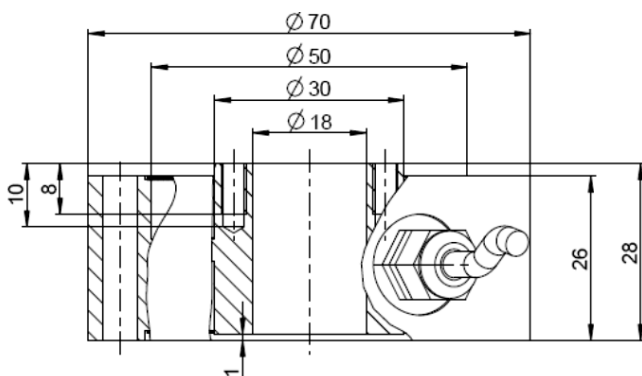


Kraftaufnehmer KAF-KB 300N

Besondere Merkmale

- Flacher Kraftaufnehmer für Zug- und Druckkräfte
- Unempfindlich gegenüber Biegemomenten
- Hohe Genauigkeit
- Durchgangsbohrung 18mm

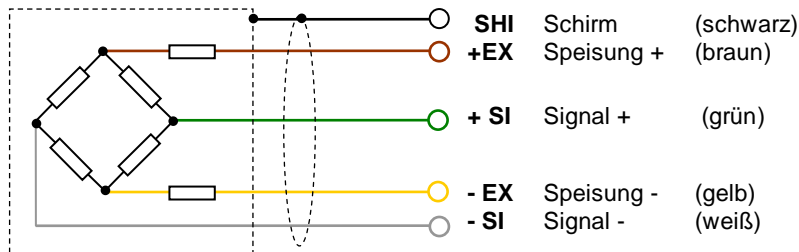
Abmessungen



Technische Daten

Genauigkeitsklasse		0,1
Nennkraft (=F _N)	N	300
zulässige Grenzkraft	%F _N	150
Bruchkraft	%F _N	>300
Grenzquerkraft	%F _N	10
Referenztemperatur	°C	23
Nenntemperaturbereich	°C	-20 . . . +60
Lagertemperaturbereich	°C	-30 . . . +70
Schutzart (EN 60529)		IP 42
Nennkennwert (=S)	mV/V	2,000± 0,005
Nullsignaltoleranz	%S	≤3
max. Speisespannung	VDC	10
Eingangswiderstand	Ω	760 ± 60
Ausgangswiderstand	Ω	704 ± 6
Isolationswiderstand	Ω	>5· 10 ⁹
Zusammengesetzter Fehler	%S	≤0,1
Linearitätsfehler nach VDI/VDE 2638	%S	≤0,1
Umkehrspanne nach VDI/VDE 2638	%S	≤0,1
TK des Nullsignals pro 10K	%S	≤0,1
TK des Kennwertes pro 10K	%S	≤0,1
Kriechfehler (30min)	%S	≤0,1

Anschlussbelegung



Kabellänge 2,5 m