

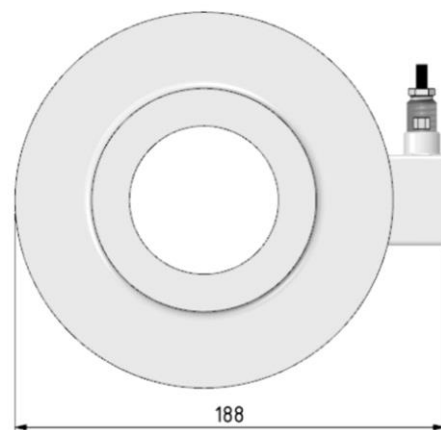
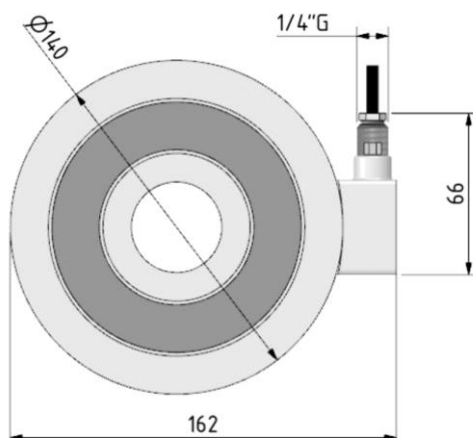
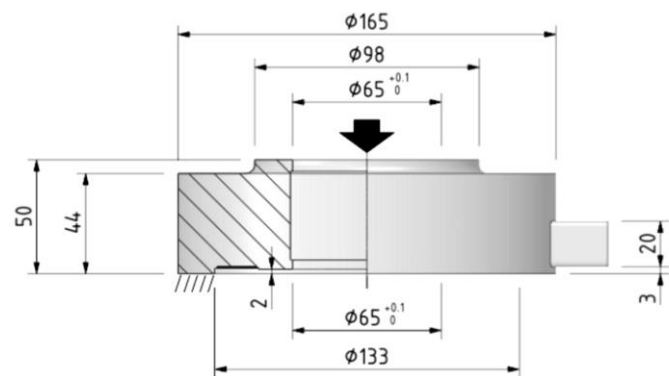
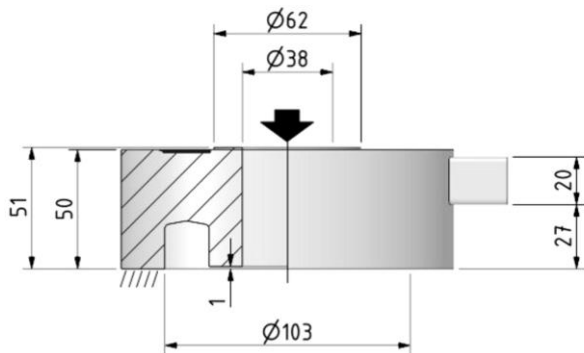
# Ringkraftaufnehmer C10

## Besondere Merkmale

- Hohe Genauigkeit
- Einfache Anwendung
- Edelstahl, IP 67
- Geeignet für Schraubenprüfung bis 1MN



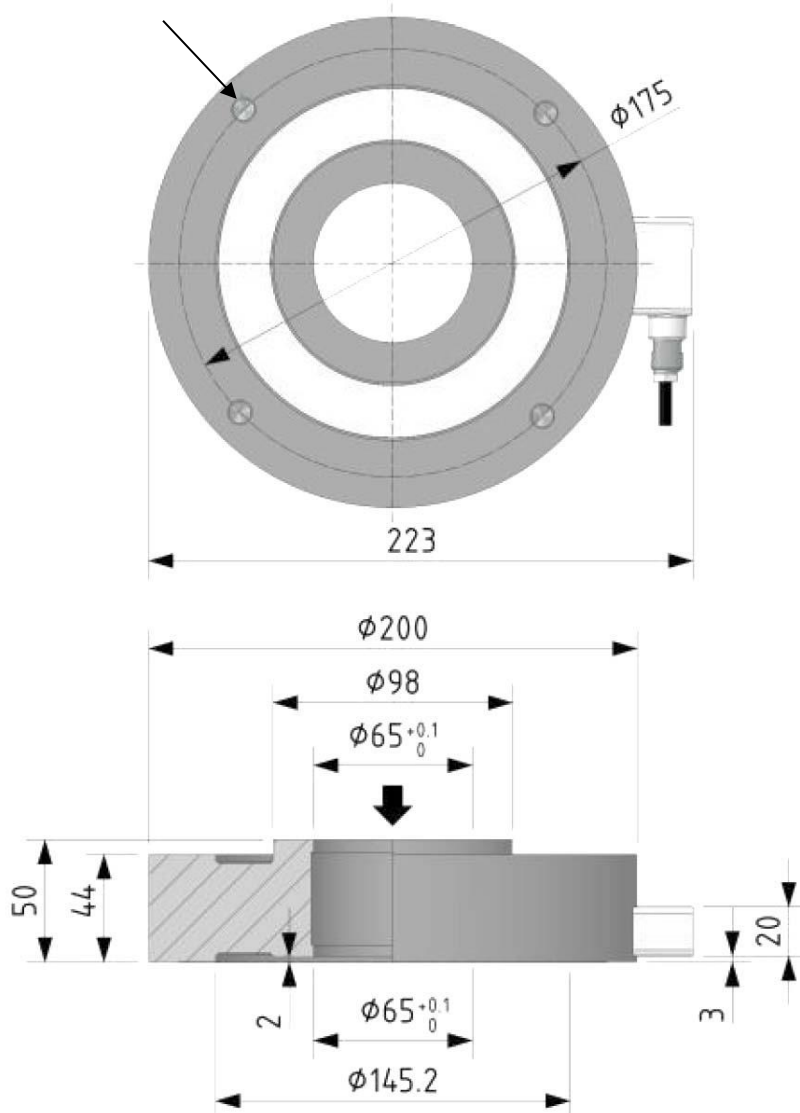
## Abmessungen



C10 10kN/25kN/50kN/100kN

C10 250kN/500kN

4x Gewindebohrung  
M10, 9mm tief  
auf der Unterseite



C10 750kN/1MN

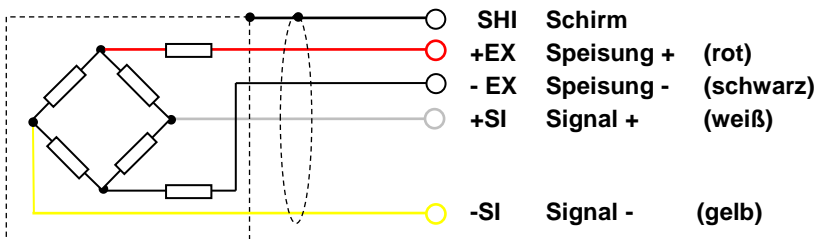
Nennkraft	Linearität in %	Messweg in mm	Masse in kg
10kN / 25kN / 50kN / 100kN	0,1	0,17	4,1
250kN / 500kN	0,2	0,2	5,5
750kN / 1MN	0,2	0,25	8,3

## Technische Daten

Genauigkeitsklasse	%	0,1 (0,2 ab 250kN)
Nennkraft (=F <sub>N</sub> )	kN	10/25/50/100/250/400/500/750/1000
zulässige Grenzkraft	%F <sub>N</sub>	150
Bruchkraft	%F <sub>N</sub>	>300
Grenzquerkraft	%F <sub>N</sub>	100
Max. zulässige dynamische Belastung	%F <sub>N</sub>	75
Referenztemperatur	°C	23
Nenntemperaturbereich	°C	-10 . . .+40
Gebrauchstemperaturbereich	°C	-10 . . .+70
Schutzart (EN 60529)		IP 67
Nennkennwert (=S)	mV/V	2,000 ±0,002
Nullsignaltoleranz	%S	≤0,5
max. Speisespannung	V	≤18
Eingangswiderstand	Ω	800±20
Ausgangswiderstand	Ω	705±2
Isolationswiderstand	Ω	> 5 · 10 <sup>9</sup>
Linearitätsfehler	%S	≤0,1 (0,2 ab 250kN)
Umkehrspanne	%S	≤0,1
TK des Nullsignals pro 10K	%S	≤0,03
TK des Kennwertes pro 10K	%S	≤0,03
Kriechfehler (30min)	%S	≤1

Alle Angaben beziehen sich auf die Nennkraft

## Anschlussbelegung



Kabellänge 5 m, 5,3mm Durchmesser, PVC 105 °C, 4x0,35mm<sup>2</sup>

## Montagehinweise

Die Kräfteinleitungsflächen der angrenzenden Bauteile sollten:

- eben sein
- sich nicht verformen, oder verbiegen
- eine geringe Parallelitätsabweichung haben, damit die Kraft gleichmäßig auf dem Umfang wirkt
- eine Härte von > 40HRC und die Rauigkeit  $Ra \leq 1,6$  haben

Die Nichteinhaltung dieser Regeln führt meist zu schlechter Reproduzierbarkeit. Weiche Oberflächen können sich verformen. Die Reproduzierbarkeit ist optimal, wenn der Ring nie lastfrei wird, und sich somit nicht erneut an die umgebenden Flächen anpassen muss.

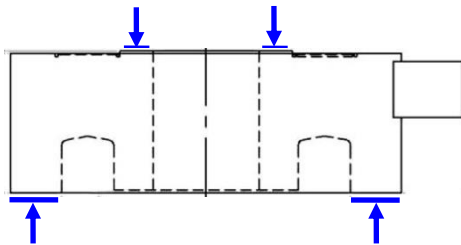


Bild: Kräfteinleitungsflächen am Ringkraftaufnehmer C10

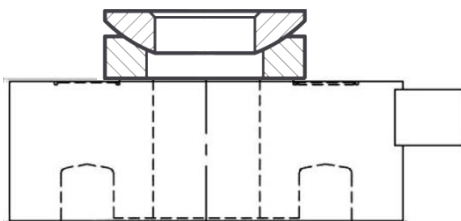


Bild: Kräfteinleitung oben - Kegelpfanne und Kugelscheibe verhindern das Einbringen von Biegemomenten die maximal zulässige Winkelabweichung beträgt 3 Grad.